

## CENTRAL HIDROPRESSORA "DELTAMATIC"

### TIPO 2 EL

As Centrais Hidropressoras DELTAMATIC da IDEAL DELTA são sistemas projetados para a distribuição e pressurização de água limpa em instalações com funcionamento autônomo a velocidade constante. São unidades adequadas para funcionamento em abastecimento público e predial, rega sob pressão e em processos industriais. Compostas normalmente por 2 ou mais eletrobombas, assentes em base comum e ligadas paralelamente por coletores. O comando do sistema é efetuado através de pressostatos que transmitem um sinal ao quadro elétrico permitindo o arranque direto e paragem das bombas nas pressões pré-estabelecidas e em funcionamento por cascata. O quadro elétrico proporciona um funcionamento de forma alternada, permitindo assim um tempo de funcionamento equivalente entre as eletrobombas e conseqüentemente um desgaste equivalente nos componentes. Este permite também o funcionamento em simultaneidade em caso de maior necessidade. O quadro elétrico protege também as eletrobombas por recurso ao corte da energia de alimentação, em caso de anomalias detetadas pelas sondas de nível ou pelos relés térmicos, nomeadamente a falta de água e nível máximo. As ligações elétricas satisfazem as atuais normas elétricas EN 60439-1. As Centrais Hidropressoras DELTAMATIC podem ainda ser complementadas por um acumulador hidropneumático cuja função será minimizar o número de arranques/hora das eletrobombas e garantir uma pequena reserva de água sob pressão.

Em opção, podem ainda ser complementadas pelos acessórios de ligação ao acumulador, bem como pelo KIT DE ASPIRAÇÃO DELTAMATIC.

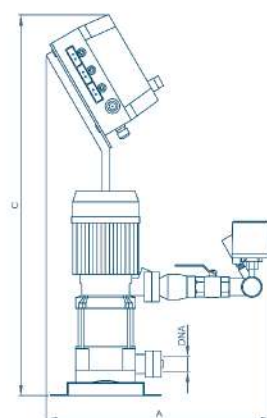
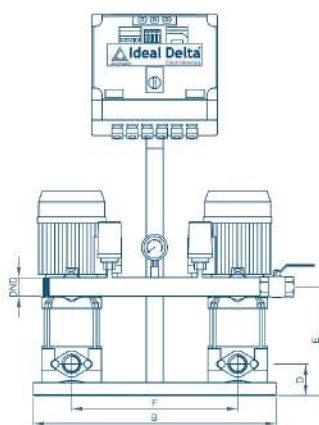
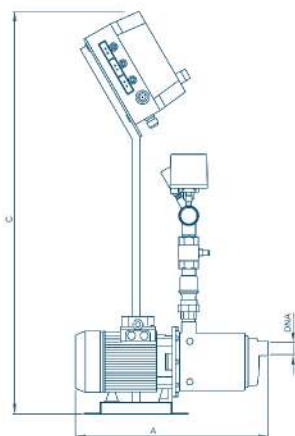
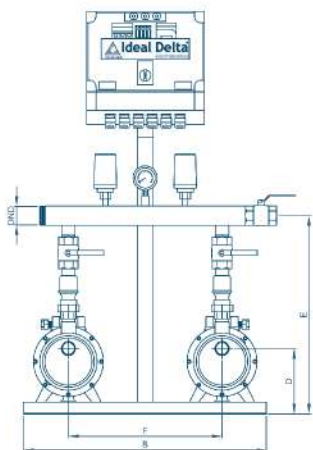


### CONSTITUIÇÃO

- Base comum em aço inoxidável AISI304;
- 2 ou 3 bombas mono ou multicelulares de eixo horizontal ou vertical multicelular;
- Coletor de compressão em aço inoxidável AISI304;
- Válvulas de macho esférico em latão niquelado. 1 por bomba e 1 à saída do coletor;
- Válvulas de retenção em aço inoxidável AISI304. 1 por bomba;
- Manómetro D63 em banho de glicerina com caixa em aço inoxidável AISI304;
- Pressostatos Schneider Telemecanique XMP. 1 por bomba;
- Suporte do quadro elétrico em aço inoxidável AISI304;
- Quadro elétrico de alternância, com alarme e controlo de 2 depósitos IP20 IK07.

### CARACTERÍSTICAS TÉCNICAS

- Arranque direto (DOL);
- Funcionamento em cascata;
- Alternância e simultaneidade;
- Controlo de nível por sondas com paragem e alarme sonoro e luminoso. Nível máximo e mínimo;
- Quadro em caixa ABS, com tampa em policarbonato, IP20 IK07;
- Funcionamento em modo automático, manual ou desligado;
- Proteção contra curto-circuito;
- Proteção contra sobrecargas;
- Indicação de presença de fase;
- Indicação individual de motor ligado;
- Indicação individual de disparo térmico;
- Comutador para controlo de nível no depósito 1 ou 2.

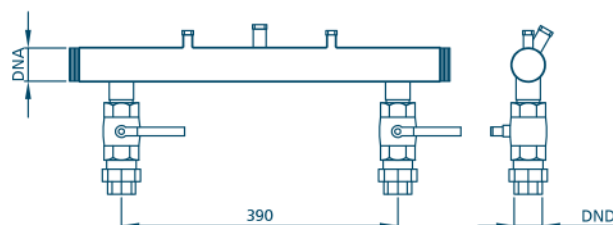


**TIPO 2 EL**

TIPO	POTÊNCIA - P2		400V	H	Q	A	B	C	D	E	F	DNA	DND	CÓDIGO
	KW	HP	IN (A)	(m)	(m³/h)	(mm)	(mm)	(mm)	(mm)	(mm)	(mm)			
2 EL CBT 160/00 i	2 x 1,1	2 x 1,5	2 x 4,1	39,7 - 52,5	12 - 0,6								1.1/2"	57231000
2 EL CBT 210/00 i	2 x 1,5	2 x 2,0	2 x 4,8	39,5 - 56,9	14,4 - 0,6	385			140	535		1.1/4"	2"	57232000
2 EL CBT 310/00 i	2 x 2,2	2 x 3,0	2 x 5,2	39,4 - 63,5	16,8 - 0,6		750	900			390			57233000
2 EL CBT 400/00 i	2 x 3,0	2 x 4,0	2 x 7,9	44,3 - 65,2					185	655		1.1/2"	2.1/2"	57234000
2 EL CBT 600/00 i	2 x 4,0	2 x 5,5	2 x 9,8	58,6 - 79,1	24 - 1,5	463								57235000
2 EL U3 120/6 T i	2 x 0,9	2 x 1,2	2 x 2,6	32,1 - 58,7		428			178	515				57236300
2 EL U3 150/7 T i	2 x 1,1	2 x 1,5	2 x 2,9	41,1 - 71,3	7,2 - 0,6	483							1.1/2"	57236000
2 EL U5 150/5 T i	2 x 1,1	2 x 1,5	2 x 2,8	24,8 - 53	14,4 - 1,8	436	750	900	184	520	390	1"		57197000
2 EL U7 250/5 T i	2 x 1,9	2 x 2,5	2 x 4,2	29,8 - 60,6					148	530			2"	57237000
2 EL U7 300/6 T i	2 x 2,2	2 x 3,0	2 x 5,0	34,5 - 71,5	19,2 - 2,4	459								57238000
2 EL U7 350/7 T i	2 x 2,6	2 x 3,5	2 x 5,5	41,0 - 83,3		527			153	535				57239000
2 EL U5V 150/5 T i	2 x 1,1	2 x 1,5	2 x 2,8	24,8 - 53	14,4 - 1,8	600							1.1/2"	57250000
2 EL U7V 250/5 T i	2 x 1,9	2 x 2,5	2 x 4,2	29,8 - 60,6						232				57240000
2 EL U7V 300/6 T i	2 x 2,2	2 x 3,0	2 x 5,0	34,5 - 71,5						256		1.1/4"		57241000
2 EL U7V 350/7 T i	2 x 2,6	2 x 3,5	2 x 5,5	41 - 83,3	19,2 - 2,4	610				280		2"		57242000
2 EL U7V 400/8 T i	2 x 3,0	2 x 4,0	2 x 6,8	51 - 96,1					70	304				57243000
2 EL U9V 400/7 T i	2 x 3,0	2 x 4,0	2 x 5,7	20,1 - 76			750	900		322	390			57244000
2 EL U9V 450/8 T i	2 x 3,4	2 x 4,5	2 x 6,4	27 - 88,4						355		1.1/2"	2.1/2"	57245000
2 EL U9V 500/9 T i	2 x 3,7	2 x 4,5	2 x 6,9	28 - 98,9	28,8 - 3,6	630				385				57246000
2 EL U9V 550/10 T i	2 x 4,0	2 x 5,5	2 x 8,3	36,4 - 111						415				57247000
2 EL U18V 450/5 T i	2 x 3,3	2 x 4,5	2 x 6,6	23,9 - 55,9	45,6 - 6	670			80	319		2"	3"	57248000
2 EL U18V 550/6 T i	2 x 4,0	2 x 5,5	2 x 8,7	29,9 - 68,2						356				57249000

**CENTRAL HIDROPRESSORAS - KIT'S DE ASPIRAÇÃO**
**CONSTITUIÇÃO**

- Coletor de aspiração em aço inoxidável AISI304 com 3 ligações de 1/4" para instrumentação e monitorização tamponadas;
- Válvulas de macho esférico em latão niquelado. 1 por bomba e 1 à saída do coletor;
- Versão horizontal com junção em aço inoxidável AISI304;
- Manovacúmetro Ø63 em banho de glicerina com caixa em AISI304 (opcional);
- Transdutor de pressão na aspiração para monitorização da falta de água (opcional);
- Pressostato inverso (opcional);
- Tampão no coletor de aspiração (opcional).



TIPO	UTILIZAR COM BOMBAS	DNA	DND	CÓDIGO
KIT COLETOR DE ASPIRAÇÃO DELTAMATIC HORIZONTAL 2 BOMBAS - 1.1/2" x 1"	U3	1.1/2"	1"	09296100
KIT COLETOR DE ASPIRAÇÃO DELTAMATIC HORIZONTAL 2 BOMBAS - 1.1/2" x 1.1/4"	CBT160	1.1/2"	1.1/4"	09296110
KIT COLETOR DE ASPIRAÇÃO DELTAMATIC HORIZONTAL 2 BOMBAS - 2" x 1.1/4"	U7/CBT210/CBT310	2"	1.1/4"	09296120
KIT COLETOR DE ASPIRAÇÃO DELTAMATIC HORIZONTAL 2 BOMBAS - 2" x 1.1/2"		2"	1.1/2"	09296130
KIT COLETOR DE ASPIRAÇÃO DELTAMATIC HORIZONTAL 2 BOMBAS - 2" x 1"	U5	2"	1"	09296140
KIT COLETOR DE ASPIRAÇÃO DELTAMATIC HORIZONTAL 2 BOMBAS - 3" x 2"	U18	3"	2"	09296150
KIT COLETOR DE ASPIRAÇÃO DELTAMATIC HORIZONTAL 2 BOMBAS - 3" x 1.1/2"		3"	1.1/2"	09296160
KIT COLETOR DE ASPIRAÇÃO DELTAMATIC HORIZONTAL 2 BOMBAS - 2.1/2" x 1.1/2"	U9/CBT400/CBT600	2.1/2"	1.1/2"	09296170
KIT COLETOR DE ASPIRAÇÃO DELTAMATIC HORIZONTAL 2 BOMBAS - 2.1/2" x 1.1/4"		2.1/2"	1.1/4"	09296180
KIT COLETOR DE ASPIRAÇÃO DELTAMATIC VERTICAL 2 BOMBAS - 1.1/2" x 1.1/4"	U3V/U5V	1.1/2"	1.1/4"	09296190
KIT COLETOR DE ASPIRAÇÃO DELTAMATIC VERTICAL 2 BOMBAS - 2" x 1.1/4"	U7V	2"	1.1/4"	09296200
KIT COLETOR DE ASPIRAÇÃO DELTAMATIC VERTICAL 2 BOMBAS - 2.1/2" x 1.1/4"		2.1/2"	1.1/4"	09296210
KIT COLETOR DE ASPIRAÇÃO DELTAMATIC VERTICAL 2 BOMBAS - 3" x 1.1/2"		3"	1.1/2"	09296220
KIT COLETOR DE ASPIRAÇÃO DELTAMATIC VERTICAL 2 BOMBAS - 3" x 2"	U18V	3"	2"	09296230
KIT COLETOR DE ASPIRAÇÃO DELTAMATIC VERTICAL 2 BOMBAS - 1.1/4" x 1"		1.1/4"	1"	09296240
KIT COLETOR DE ASPIRAÇÃO DELTAMATIC VERTICAL 2 BOMBAS - 2.1/2" x 1.1/2"	U9V	2.1/2"	1.1/2"	09296260

## CENTRAL HIDROPRESSORA "DELTAMATIC VARIO ECO"

### TIPO DVT-E 2 EL

As Centrais Hidropressoras DELTAMATIC VARIO ECO da IDEAL DELTA são a solução mais econômica e simples para a distribuição e pressurização de água limpa em instalações com funcionamento autônomo através de variação de velocidade. São unidades adequadas para funcionamento em abastecimento público e predial, rega sob pressão e em processos industriais. Compostas normalmente por 2 eletrobombas, assentes em base comum e ligadas paralelamente por coletores. O comando do sistema é efetuado através de transdutores de pressão que transmitem um sinal ao variador de velocidade permitindo o funcionamento do sistema a pressão constante. É ajustado o ponto de pressão e o diferencial pretendido, ficando o sistema a trabalhar entre esses dois pontos. O variador de velocidade SPEEDBOARD proporciona ainda o funcionamento de forma alternada até 2 bombas (para 3/4 bombas é necessária a utilização do SPEEDCENTER). Assim obtém-se um tempo de funcionamento equivalente entre as eletrobombas e consequentemente um desgaste equivalente nos componentes, proporcionado também pelo arranque e paragem em rampa das eletrobombas. O variador permite ainda o funcionamento em simultaneidade em caso de maior necessidade, e a proteção das eletrobombas por recurso ao corte da energia de alimentação em caso de anomalias detetadas pelo mesmo, nomeadamente o sobreaquecimento da bomba e a falta de água (através de leitura de consumo do motor). Este variador em caso de falha por falta de água possui a função ART que realiza tentativas de arranque, com uma periodicidade programada de forma a verificar se a alimentação de água foi repostada.

As centrais DELTAMATIC VARIO ECO funcionam em modo Multimaster em que as bombas funcionam em paralelo, e em que a primeira bomba arranca até atingir a velocidade nominal e em caso de necessidade arranca a segunda bomba que realiza variação de acordo com a necessidade. As ligações elétricas satisfazem as atuais normas elétricas EN 60439-1. As Centrais Hidropressoras DELTAMATIC VARIO ECO podem ainda ser complementadas por um acumulador hidropneumático de pequena capacidade cuja função será minimizar o número de arranques/hora das eletrobombas e garantir uma pequena reserva de água sob pressão.

Em opção, podem ainda ser complementadas pelos acessórios de ligação ao acumulador, bem como pelo KIT DE ASPIRAÇÃO DELTAMATIC, interruptores de nível e transdutor de pressão na aspiração para sinalização de falta de água.



#### CONSTITUIÇÃO

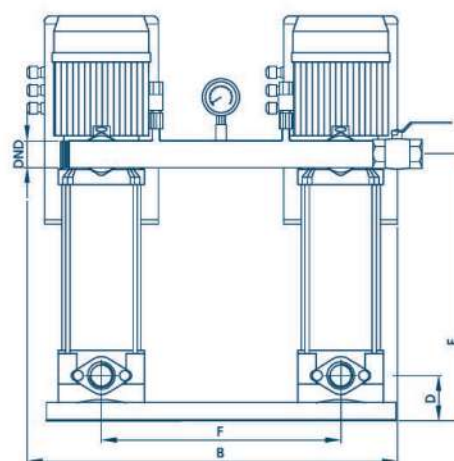
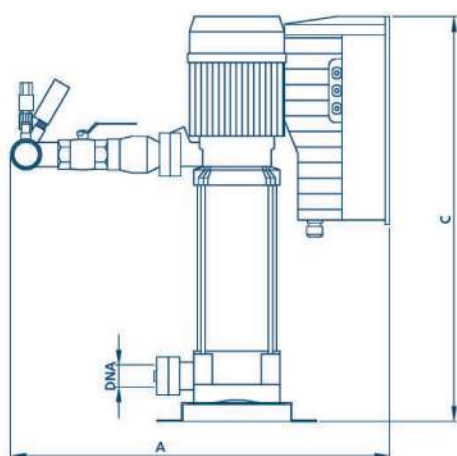
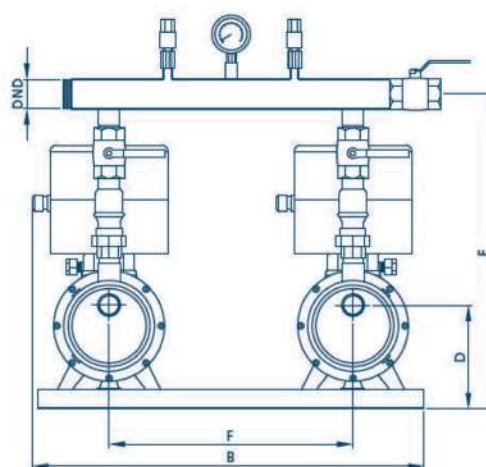
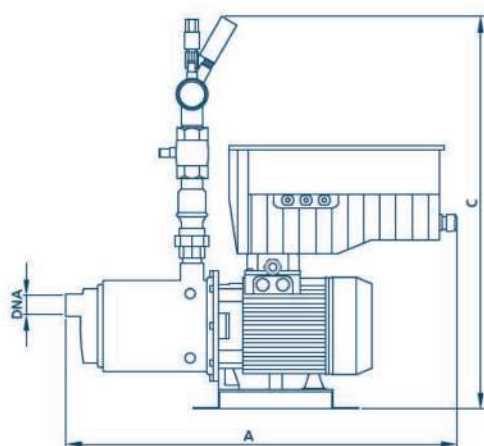
- Base comum em aço inoxidável AISI304;
- 2 ou 3 bombas mono ou multicelulares de eixo horizontal ou vertical multicelular
- Coletor de compressão em aço inoxidável AISI304;
- Válvulas de macho esférico em latão niquelado. 1 por bomba e 1 à saída do coletor;
- Válvulas de retenção em aço inoxidável AISI304. 1 por bomba;
- Manómetro Ø63 em banho de glicerina com caixa em aço inoxidável AISI304;
- Transdutores de pressão 0-10bar, 0-16bar da marca Danfoss;
- Variador de velocidade COELBO SPEEDBOARD IP65 com display LCD e diretamente acoplado à caixa de terminais do motor.

#### CARACTERÍSTICAS TÉCNICAS

- Arranque e paragem em rampa;
- Funcionamento a velocidade variável para garantir pressão constante;
- Alternância e simultaneidade;
- Funcionamento em modo automático;
- Proteção contra falta de fase nas bombas;
- Proteção contra sobrecarga nos motores;
- Proteção contra deficiente tensão na alimentação;
- Proteção contra curto circuito na alimentação das bombas;
- Controlador PID (menu avançado);
- Reinício automático em caso de falha de alimentação;
- Entrada digital para ligação de sinal de nível mínimo no reservatório/falta de água;
- Monitorização contra falta de água através da monitorização dos consumos do motor;
- Painel de controlo e informação em LCD;
- Registo de erros e dados de operação com indicação de horas de trabalho, número de arranques e ligações.

**TIPO DVT-E 2 EL**

TIPO	POTÊNCIA - P2		400V IN (A)	H (m)	Q (m <sup>3</sup> /h)	A (mm)	B (mm)	C (mm)	D (mm)	E (mm)	F (mm)	DNA	DND	CÓDIGO
	KW	HP												
DVT-E 2 EL CBT 160/00 i	2 x 1,1	2 x 1,5	2 x 4,1	39,7 - 52,5	12 - 0,6								1.1/2"	57376000
DVT-E 2 EL CBT 210/00 i	2 x 1,5	2 x 2,0	2 x 4,8	39,5 - 56,9	14,4 - 0,6	485	750	635	140	535	390	1.1/4"	2"	57376100
DVT-E 2 EL CBT 310/00 i	2 x 2,2	2 x 3,0	2 x 5,2	39,4 - 63,5	16,8 - 0,6									57376200
DVT-E 2 EL CBT 400/00 i	2 x 3,0	2 x 4,0	2 x 7,9	44,3 - 65,2	24 - 1,5	563		755	185	655		1.1/2"	2.1/2"	57376300
DVT-E 2 EL U3 120/6 T i	2 x 0,9	2 x 1,2	2 x 2,6	32,1 - 58,7		528		615	178	515				57377000
DVT-E 2 EL U3 150/7 T i	2 x 1,1	2 x 1,5	2 x 2,9	41,1 - 71,3	7,2 - 0,6	583							1.1/2"	57377100
DVT-E 2 EL U5 150/5 T i	2 x 1,1	2 x 1,5	2 x 2,8	24,8 - 53	14,4 - 1,8	536	750	620	184	520	390	1"		57377200
DVT-E 2 EL U7 250/5 T i	2 x 1,9	2 x 2,5	2 x 4,2	29,8 - 60,6				630	148	530			2"	57377300
DVT-E 2 EL U7 300/6 T i	2 x 2,2	2 x 3,0	2 x 5,0	34,5 - 71,5	19,2 - 2,4	559								57377400
DVT-E 2 EL U7 350/7 T i	2 x 2,6	2 x 3,5	2 x 5,5	41,0 - 83,3		627		635	153	535				57377500
DVT-E 2 EL U5V 150/5 T i	2 x 1,1	2 x 1,5	2 x 2,8	24,8 - 53	14,4 - 1,8	750				543			1.1/2"	57378000
DVT-E 2 EL U7V 250/5 T i	2 x 1,9	2 x 2,5	2 x 4,2	29,8 - 60,6				356		567				57378100
DVT-E 2 EL U7V 300/6 T i	2 x 2,2	2 x 3,0	2 x 5,0	34,5 - 71,5						567		1.1/4"		57378200
DVT-E 2 EL U7V 350/7 T i	2 x 2,6	2 x 3,5	2 x 5,5	41 - 83,3	19,2 - 2,4	760		380		636			2"	57378300
DVT-E 2 EL U7V 400/8 T i	2 x 3,0	2 x 4,0	2 x 6,8	51 - 96,1				404	70	660				57378400
DVT-E 2 EL U9V 400/7 T i	2 x 3,0	2 x 4,0	2 x 5,7	20,1 - 76			750	322		678	390			57378500
DVT-E 2 EL U9V 450/8 T i	2 x 3,4	2 x 4,5	2 x 6,4	27 - 88,4				355		741				57378600
DVT-E 2 EL U9V 500/9 T i	2 x 3,7	2 x 4,5	2 x 6,9	28 - 98,9	28,8 - 3,6	780		385		771		1.1/2"	2.1/2"	57378700
DVT-E 2 EL U9V 550/10 T i	2 x 4,0	2 x 5,5	2 x 8,3	36,4 - 111				415		801				57378800
DVT-E 2 EL U18V 450/5 T i	2 x 3,3	2 x 4,5	2 x 6,6	23,9 - 55,9		820		319	80	705			2"	57378900
DVT-E 2 EL U18V 550/6 T i	2 x 4,0	2 x 5,5	2 x 8,7	29,9 - 68,2				356		742			3"	57379000



## CENTRAL HIDROPRESSORA "DELTAMATIC VARIO"

### TIPO DVT 2 EL

As Centrais Hidropressoras DELTAMATIC VARIO da IDEAL DELTA são sistemas projetados para a distribuição e pressurização de água limpa em instalações com funcionamento autônomo a velocidade variável. São unidades adequadas para funcionamento em abastecimento público e predial, rega sob pressão e em processos indústrias. Compostas normalmente por 2 ou mais eletrobombas, assentes em base comum e ligadas paralelamente por coletores. O comando do sistema é efetuado através de transdutores de pressão que transmitem um sinal ao variador de velocidade permitindo o funcionamento do sistema a pressão constante. O variador de velocidade VACON 100 FLOW proporciona ainda o funcionamento de forma alternada, com a periodicidade da troca de bomba a ser programada de acordo com o pretendido. Assim obtém-se um tempo de funcionamento equivalente entre as eletrobombas e conseqüentemente um desgaste equivalente nos componentes, proporcionado também pelo arranque e paragem em rampa das eletrobombas. O variador permite ainda o funcionamento em simultaneidade, em caso de maior demanda, e a proteção das eletrobombas por recurso ao corte da energia de alimentação, em caso de anomalias detetadas pelo mesmo, nomeadamente o sobreaquecimento da bomba e a falta de água (através de leitura de consumo do motor). As centrais DELTAMATIC VARIO podem ser programadas de modo a funcionarem em dois modos: Multifollower em que a primeira bomba arranca até à velocidade nominal e havendo necessidade de entrada em funcionamento da segunda bomba, a primeira reduz a velocidade de funcionamento ao mesmo tempo que a segunda aumenta, ficando as duas bombas a realizar variação de velocidade à mesma frequência. E modo Multimaster, com as bombas a funcionar em paralelo, e em que a primeira bomba arranca até atingir a velocidade nominal e em caso de necessidade arranca a segunda bomba que realiza variação de acordo com a necessidade. As ligações elétricas satisfazem as atuais normas elétricas EN 60439-1. As Centrais Hidropressoras DELTAMATIC VARIO podem ainda ser complementadas por um acumulador hidropneumático de pequena capacidade cuja função será minimizar o número de arranques/hora das eletrobombas e garantir uma pequena reserva de água sob pressão.

Em opção, podem ainda ser complementadas pelos acessórios de ligação ao acumulador, bem como pelo KIT DE ASPIRAÇÃO DELTAMATIC, interruptores de nível e transdutor de pressão na aspiração para sinalização de falta de água.



#### CONSTITUIÇÃO

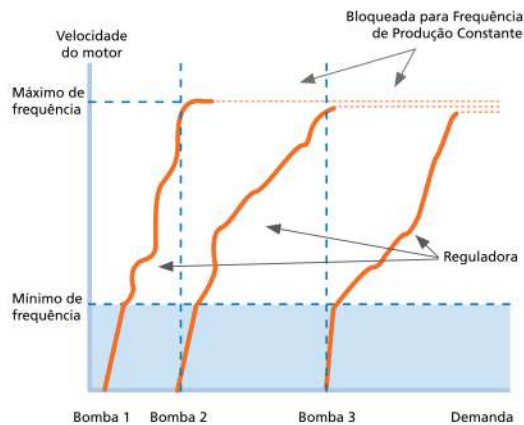
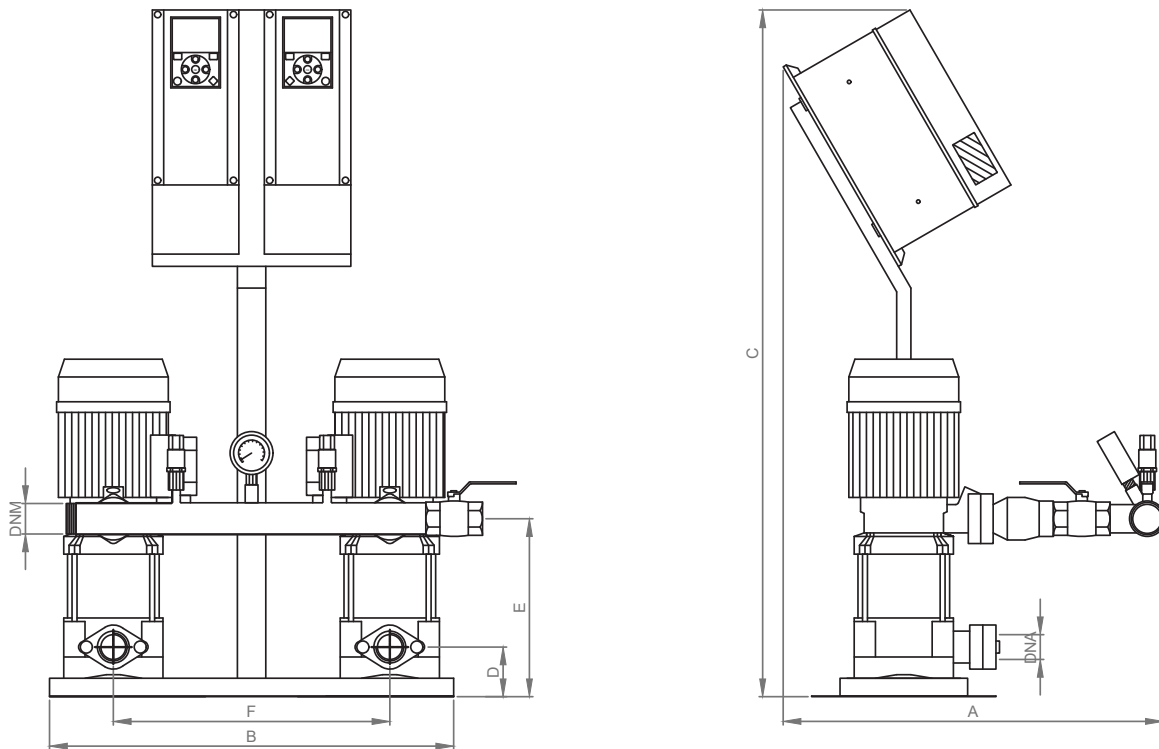
- Base comum em aço inoxidável AISI304;
- 2 ou 3 bombas mono ou multicelulares de eixo horizontal ou vertical multicelular;
- Coletor de compressão em aço inoxidável AISI304;
- Válvulas de macho esférico em latão niquelado. 1 por bomba e 1 à saída do coletor;
- Válvulas de retenção em aço inoxidável AISI304. 1 por bomba;
- Manómetro Ø63 em banho de glicerina com caixa em aço inoxidável AISI304;
- Transdutores de pressão 0-10bar, 0-16bar ou 0-25bar da marca Danfoss;
- Suporte do quadro elétrico em aço inoxidável AISI304;
- Variador de velocidade VACON 100 FLOW IP21 (IP 54 como opção) com display LCD.

#### CARACTERÍSTICAS TÉCNICAS

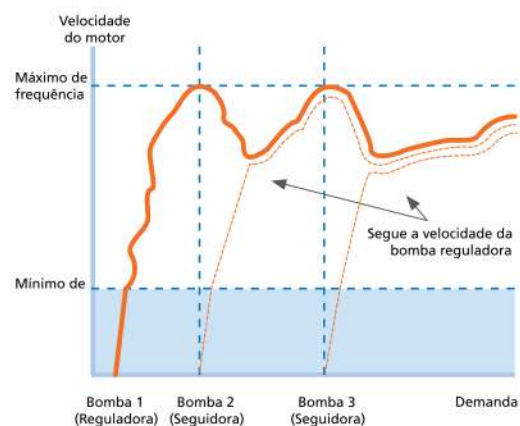
- Arranque e paragem em rampa;
- Funcionamento a velocidade variável para garantir pressão constante;
- Alternância com período programável e simultaneidade;
- Funcionamento em modo automático;
- Proteção contra falta de fase nas bombas;
- Proteção contra sobrecarga nos motores;
- Modo multi-bomba;
- Controlador PID;
- Modo enchimento suave (programável);
- Modo de adormecimento;
- Possibilidade opcional de monitorização contra falta de água na aspiração através de transdutor de pressão, boia de nível ou outro equipamento externo (monitorização através dos consumos do motor programada de série);
- Auto-limpeza (programável);
- Comunicação BACnet IP, Modbus TCP, Profinet IO (opcional), Ethernet (opcional), Modbus RTU, Metasys N2).

**TIPO DVT 2 EL**

TIPO	POTÊNCIA - P2		400V	H	Q	A	B	C	D	E	F	DNA	DND	CÓDIGO
	KW	HP	IN (A)	(m)	(m³/h)	(mm)	(mm)	(mm)	(mm)	(mm)	(mm)			
DVT 2 EL U5V 180/6 T i	2 x 1,3	2 x 1,8	2 x 3,0	28,8 - 64,4	14,4 - 1,8	600							1.1/2"	57329900
DVT 2 EL U7V 250/5 T i	2 x 1,9	2 x 2,5	2 x 4,2	29,8 - 60,6						232				57330000
DVT 2 EL U7V 300/6 T i	2 x 2,2	2 x 3,0	2 x 5,0	34,5 - 71,5						256		1.1/4"	2"	57331000
DVT 2 EL U7V 350/7 T i	2 x 2,6	2 x 3,5	2 x 5,5	41,0 - 83,3	19,2 - 2,4	610				280				57340000
DVT 2 EL U7V 400/8 T i	2 x 3,0	2 x 4,0	2 x 6,8	51,0 - 96,1						304				57333000
DVT 2 EL U9V 200/4 T i	2 x 1,5	2 x 2,5	2 x 3,3	18,9 - 43,5						232				57333010
DVT 2 EL U9V 250/5 T i	2 x 1,9	2 x 2,5	2 x 4,3	23,5 - 54,4	26,4 - 3,6				70	262				57359000
DVT 2 EL U9V 300/6 T i	2 x 2,2	2 x 3,0	2 x 4,8	25,4 - 63,7			750	1095		292	390			57360000
DVT 2 EL U9V 400/7 T i	2 x 3,0	2 x 4,0	2 x 5,7	20,1 - 76,0		630				322		1.1/2"	2.1/2"	57361000
DVT 2 EL U9V 450/8 T i	2 x 3,4	2 x 4,5	2 x 6,4	27,0 - 88,4						355				57362000
DVT 2 EL U9V 500/9 T i	2 x 3,7	2 x 4,5	2 x 6,9	28,0 - 98,9	28,8 - 3,6					385				57363000
DVT 2 EL U9V 550/10 T i	2 x 4,0	2 x 5,5	2 x 8,3	36,4 - 111						415				57364000
DVT 2 EL U18V 450/5 T i	2 x 3,3	2 x 4,5	2 x 6,6	23,9 - 55,9	45,6 - 6	670			80	319		2"	3"	57370000
DVT 2 EL U18V 550/6 T i	2 x 4,0	2 x 5,5	2 x 8,7	29,9 - 68,2						356				57371000



**Multimaster**



**Multiseguidor**